

UA

**ПОРЯДОК МОНТАЖУ**

**УВАГА!** Під час монтажу елементи необхідно класти на м'яку чисту підкладку, наприклад, рушник, ковдра. Не монтувати меблі на дивані, войлоці і т.п. Недотримання вказівок виробника може призвести до появи подряпин на поверхні меблів.

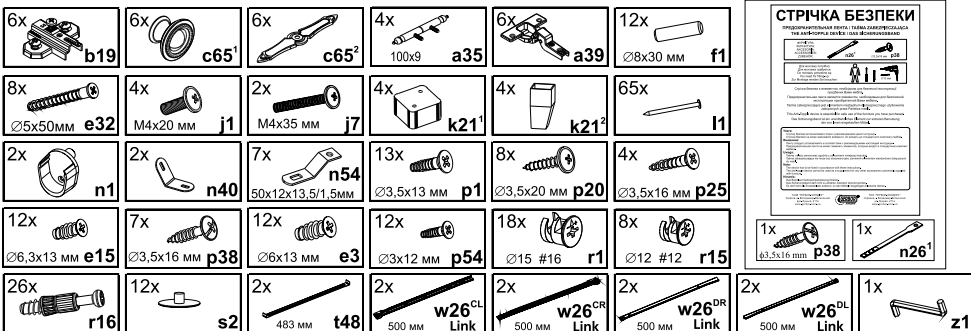
1. В отвори Ø8 мм, які знаходяться в торцях елементів, забити кілки **f1**.
- УВАГА!** Якщо виявиться, що кілок виступає з отвору на довжину більшу ніж 10 мм, його необхідно забити, замінити іншим або зрізати, оскільки при складанні він може пошкодити бік.
- ТАКІ ВИПАДКИ НЕ ПІДЛЯГАЮТЬ РЕКЛАМАЦІЇ!**
2. До кришки **5** прикрутити елементи **k21<sup>1</sup>** шурупами **p20** і прикріпити ножки **k21<sup>2</sup>**.
3. У відповідні отвори кришки **5**, боків **3,4** та накладок шухляд **2** вкрутити дюбелі ексцентричних стяжок **г16**.
4. До боків **3,4** прикрутити підкладки петель **b19**, прикрутити направляючу **w26** шурупами **e3** та прикріпити штанготримачі **n1** шурупами **p1**.
5. Скласти сегмент згідно з малюнком і з'єднати ексцентричними стяжками **г1**, використовуючи для цього ключик **z1**.
6. Покласти корпус сегменту фасадом вниз на рівну поверхню, вирівняти бокові сталі стінки так, щоб діагоналі були рівними.
7. Прибити задню стінку **14** цвяхами **І1**. Перед прибиттям задньої стінки вставити з'єднувальну планку **16**.
8. Прикрутити декоративні завіси **a35**.
9. Скласти шухляди в такій послідовності: а) з'єднати зад шухляди **8** з боками **9,10** конфірматами **e32** і вставити дно **15**; б) з'єднати накладку шухляди **2** з боками **9,10**; с) до боків **9,10** прикрутити направляючі **w26** шурупами **p54**; д) прикрутити опору дна шухляди шурупами **p25**.
10. Покласти двері на рівну поверхню і обережно вмонтувати петлі **a39**, використовуючи шурупи **e15**.
11. Прикрутити і відрегулювати двері.
12. Прикрутити ручки **c65**, використовуючи гвинти **j7** (двері) та **j1** (шухляди).
13. Прикрутити карнізи **11,12,13** за допомогою бляшки **n54** шурупами **p1** (до карніза) та **p38** (до стяжної полки **6**), а потім з'єднати бляшкою **n40** шурупами **p1**.

RU

**ОЧЕРЕДНОСТЬ МОНТАЖА**

**ВНИМАНИЕ!** Во время монтажа элементы следует класть на мягкую чистую подкладку, например: полотенце, одеяло. Не монтировать мебель на диване, войлоке и т.п. Несоблюдение указаний производителя может привести к появлению царапин на поверхности мебели.

1. В отверстия Ø8 мм, которые находятся в торцах элементов, вбить шкранты **f1**.
- ВНИМАНИЕ!** В случае, если шкант выступает из отверстия более чем на 10 мм, его необходимо добить, заменить другим или срезать, поскольку он при монтаже может повредить боковую стенку.
- ТАКИЕ СЛУЧАИ НЕ ПОДЛЕЖАТ РЕКЛАМАЦИИ!**
2. К крышке **5** прикрутить элемент **k21<sup>1</sup>** шурупами **p20** и прикрепить ножки **k21<sup>2</sup>**.
3. В соответствующие отверстия крышки **5**, боков **3,4** и накладок ящиков **2** вкрутить дюбели эксцентрических стяжек **г16**.
4. К бокам **3,4** прикрутить подкладки петель **b19**, направляющие **w26** шурупами **e3** и прикрутить штангодержатели **n1** шурупами **p1**.
5. Собрать сегмент в соответствии с рисунком и соединить эксцентрическими стяжками **г1**, используя для этого ключик **z1**.
6. Положить корпус сегмента лицевой стороной вниз на ровную поверхность, выровнять боковые стенки так, чтобы диагонали были равны.
7. Прибить заднюю стенку **14** гвоздями **І1**. Перед тем как прибить заднюю стенку, вставить соединительную планку **16**.
8. Прикрутить декоративные завесы **a35**.
9. Собрать выдвижные ящики в такой последовательности: а) соединить заднюю стенку **8** с боками **9,10** конфирматами **e32** и вставить дно **15**; б) соединить накладку ящика **2** с боками **9,10**; с) к бокам **9,10** прикрутить направляющие **w26** шурупами **p54**; д) прикрутить опору дна ящика шурупами **p25**.
10. Положить двери на ровную поверхность и осторожно вмонтировать петли **a39**, используя шурупы **e15**.
11. Прикрутить и отрегулировать двери.
12. Прикрутить ручки **c65**, используя болты **j7** (двери) и **j1** (выдвижные ящики).
13. Прикрутить карнизы **11,12,13** при помощи пластинки **n54** шурупами **p1** (к карнизу) и **p38** (к стяжной полке **6**), а потом соединить пластинкой **n40** шурупами **p1**.



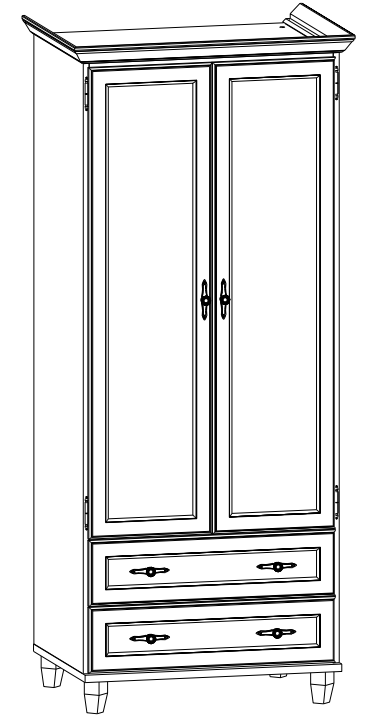
ІНСТРУКЦІЯ МОНТАЖУ | ИНСТРУКЦИЯ МОНТАЖА

**Н.ЙОРК****Шафа | Шкаф  
GSZF\_2d/2s**

Габаритні розміри:

висота 199,5 см  
ширина 88,5 см  
глибина 61,5 см

Габаритные размеры:

высота 199,5 см  
ширина 88,5 см  
глубина 61,5 см**УВАГА !!!****Шановний Клієнте!**

У разі виявлення в комплектації пакета відсутності будь-якого елемента або наявності браку

**обов'язково!!! -**

**етикетку-ярлик з даного пакета і інструкцію монтажу з відміткою кода цього елемента повернути продавцю.**  
При відсутності етикетки-ярлика рекламація не приймається!

**ВНИМАНИЕ !!!****Уважаемый Клиент!**

В случае обнаружения в комплектации пакета отсутствия какого-либо элемента или наличия браку

**обязательно!!! -**

**этикетку-ярлик с данного пакета и инструкцию монтажа с пометкой кода этого элемента вернуть продавцу.**  
При отсутствии этикетки-ярлика рекламація не принимается!



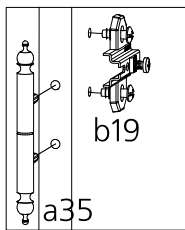
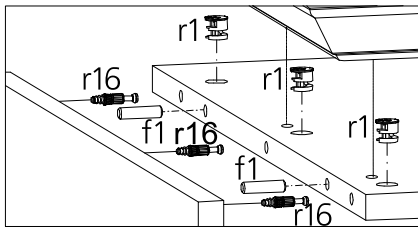
Виробник:

ТзОВ "ГЕРБОР-ХОЛДІНГ"  
Україна, м. Володимир-Волинський  
вул. Луцька, 211а  
тел.: 2-33-33; 2-29-03



Производитель:

ТОО "ГЕРБОР-ХОЛДИНГ"  
Украина, г. Владимир-Волынский  
ул. Луцкая, 211а  
тел.: 2-33-33; 2-29-03



Номер елемента	Розміри	Код	Номер пакета
Номер элемента	Размеры	Код	Номер пакета
1	1402 x 374	SG1-001	3/4
2	750 x 196	SG1-007	4/4
3	1816 x 560	SG1-124	1/4
4	1816 x 560	SG1-125	1/4
5	780 x 585	SG1-213	2/4
6	742 x 560	SG1-318	2/4
7	742 x 560	SG1-319	2/4
8	693 x 140	SG1-503-01	2/4
9	500 x 140	SG1-510-01	2/4
10	500 x 140	SG1-511-01	2/4
11	853 x 79	SG1-519	1/4
12	612 x 79	SG1-522	1/4
13	612 x 79	SG1-523	1/4
14	1828 x 383	SG1-901	1/4
15	704 x 497	SG1-916-01	2/4
16	1798 x 14	LH-1798	1/4
17	737 x 24	DR-737	2/4

